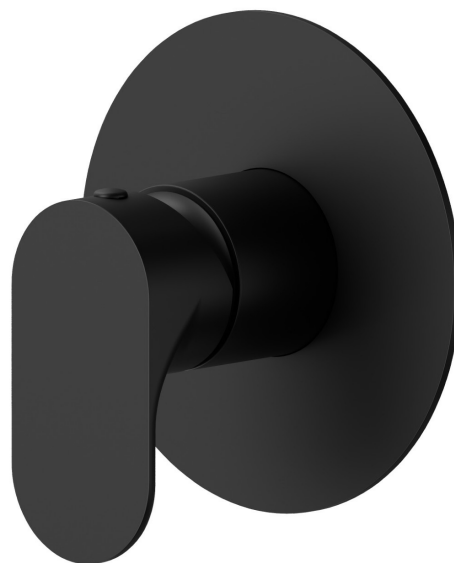


69475E.01.093

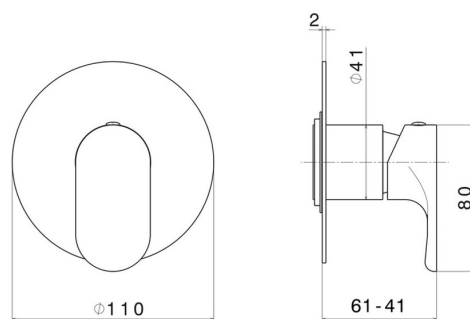
Miscelatore monocomando ad incasso ad una uscita, ingressi ed uscite da 1/2". Parte esterna - finitura Nero opaco

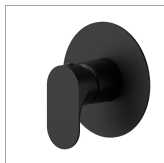


CARATTERISTICHE

Materiale	Ottone
Installazione	Incasso a parete
Tipologia di comando	Monocomando
Uscite	1 Uscita
Necessari per l'installazione	<u>31085.00.000</u>

DISEGNO TECNICO





69475E.01.093

Miscelatore monocomando ad incasso ad una uscita, ingressi ed uscite da 1/2". Parte esterna - finitura Nero opaco

FINITURE DISPONIBILI



01.093

Nero opaco



01.014

finitura Bianco opaco



21.018

finitura Cromo



M0.070

finitura Titanium Satin



M0.071

finitura Gold Satin



M0.072

finitura Copper Satin



M0.075

finitura Copper Glossy