

69475E.21.018

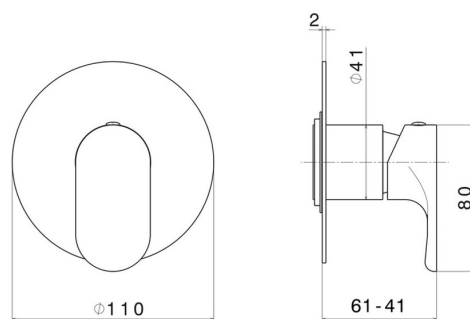
Miscelatore monocomando ad incasso ad una uscita, ingressi ed uscite da 1/2". Parte esterna - finitura Cromo



CARATTERISTICHE

Materiale	Ottone
Installazione	Incasso a parete
Tipologia di comando	Monocomando
Uscite	1 Uscita
Necessari per l'installazione	<u>31085.00.000</u>

DISEGNO TECNICO





69475E.21.018

Miscelatore monocomando ad incasso ad una uscita, ingressi ed uscite da 1/2". Parte esterna - finitura Cromo

FINITURE DISPONIBILI



21.018

Cromo



01.014

finitura Bianco opaco



01.093

finitura Nero opaco



M0.070

finitura Titanium Satin



M0.071

finitura Gold Satin



M0.072

finitura Copper Satin



M0.075

finitura Copper Glossy