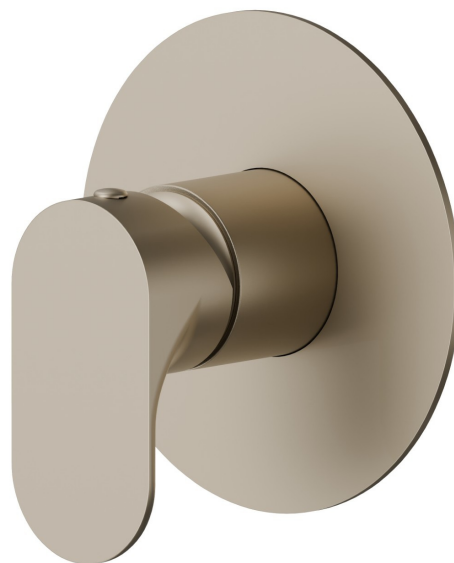


## 69475E.M0.071

Miscelatore monocomando ad incasso ad una uscita, ingressi ed uscite da 1/2". Parte esterna - finitura Gold Satin



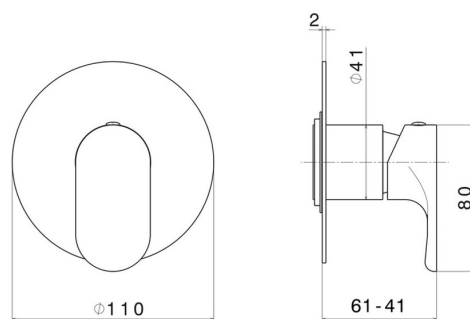
### CARATTERISTICHE

---

Materiale	<b>Ottone</b>
Installazione	<b>Incasso a parete</b>
Tipologia di comando	<b>Monocomando</b>
Uscite	<b>1 Uscita</b>
Necessari per l'installazione	<b><u>31085.00.000</u></b>

### DISEGNO TECNICO

---





**69475E.M0.071**

Miscelatore monocomando ad incasso ad una uscita, ingressi ed uscite da 1/2". Parte esterna - finitura Gold Satin

**FINITURE DISPONIBILI**


---

 **M0.071**  
Gold Satin


 **01.014**  
finitura Bianco opaco

 **01.093**  
finitura Nero opaco

 **21.018**  
finitura Cromo

 **M0.070**  
finitura Titanium Satin

 **M0.072**  
finitura Copper Satin

 **M0.075**  
finitura Copper Glossy