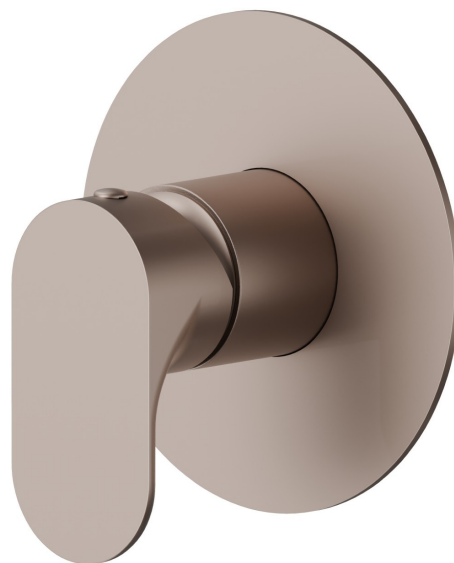


## 69475E.M0.075

Miscelatore monocomando ad incasso ad una uscita, ingressi ed uscite da 1/2". Parte esterna - finitura Copper Glossy



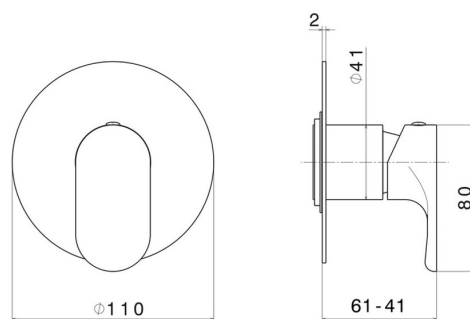
### CARATTERISTICHE

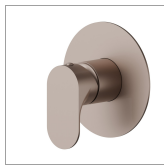
---

|                               |                            |
|-------------------------------|----------------------------|
| Materiale                     | <b>Ottone</b>              |
| Installazione                 | <b>Incasso a parete</b>    |
| Tipologia di comando          | <b>Monocomando</b>         |
| Uscite                        | <b>1 Uscita</b>            |
| Necessari per l'installazione | <b><u>31085.00.000</u></b> |

### DISEGNO TECNICO

---





**69475E.M0.075**

Miscelatore monocomando ad incasso ad una uscita, ingressi ed uscite da 1/2". Parte esterna - finitura Copper Glossy

**FINITURE DISPONIBILI**

---

 **M0.075**  
Copper Glossy


 **01.014**  
finitura Bianco opaco

 **01.093**  
finitura Nero opaco

 **21.018**  
finitura Cromo

 **M0.070**  
finitura Titanium Satin

 **M0.071**  
finitura Gold Satin

 **M0.072**  
finitura Copper Satin