

## 69477E.01.093

Miscelatore monocomando ad incasso ad una uscita, ingressi ed uscite da 1/2". Parte esterna. Ø70 - finitura Nero opaco



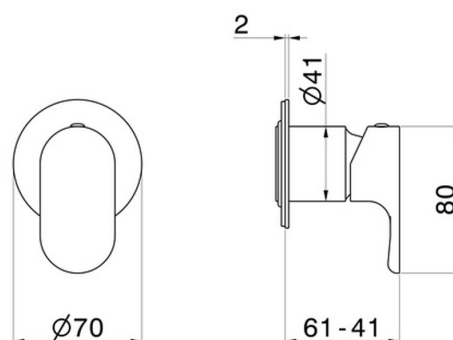
### CARATTERISTICHE

---

Materiale	<b>Ottone</b>
Installazione	<b>Incasso a parete</b>
Tipologia di comando	<b>Monocomando</b>
Uscite	<b>1 Uscita</b>
Necessari per l'installazione	<b><u>31085.00.000</u></b>

### DISEGNO TECNICO

---





**69477E.01.093**

Miscelatore monocomando ad incasso ad una uscita, ingressi ed uscite da 1/2". Parte esterna.  
Ø70 - finitura Nero opaco

**FINITURE DISPONIBILI**

---



**01.093**

Nero opaco



**01.014**

finitura Bianco opaco



**21.018**

finitura Cromo



**M0.070**

finitura Titanium Satin



**M0.071**

finitura Gold Satin



**M0.072**

finitura Copper Satin



**M0.075**

finitura Copper Glossy



**M0.077**

finitura Carbon Satin