

69477E.21.018

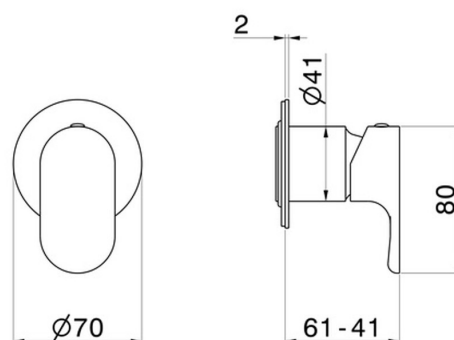
Miscelatore monocomando ad incasso ad una uscita, ingressi ed uscite da 1/2". Parte esterna. Ø70 - finitura Cromo



CARATTERISTICHE

Materiale	Ottone
Installazione	Incasso a parete
Tipologia di comando	Monocomando
Uscite	1 Uscita
Necessari per l'installazione	<u>31085.00.000</u>

DISEGNO TECNICO





69477E.21.018

Miscelatore monocomando ad incasso ad una uscita, ingressi ed uscite da 1/2". Parte esterna.
Ø70 - finitura Cromo

FINITURE DISPONIBILI



21.018

Cromo



01.014

finitura Bianco opaco



01.093

finitura Nero opaco



M0.070

finitura Titanium Satin



M0.071

finitura Gold Satin



M0.072

finitura Copper Satin



M0.075

finitura Copper Glossy



M0.077

finitura Carbon Satin