

## 69477E.M0.075

Miscelatore monocomando ad incasso ad una uscita, ingressi ed uscite da 1/2". Parte esterna. Ø70 - finitura Copper Glossy



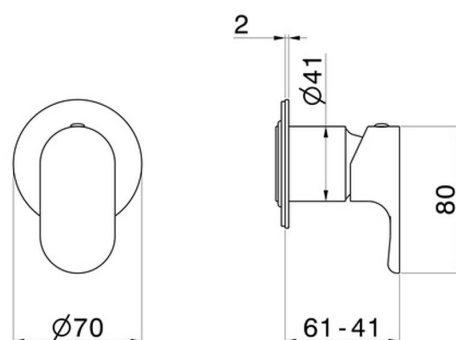
### CARATTERISTICHE

---

Materiale	<b>Ottone</b>
Installazione	<b>Incasso a parete</b>
Tipologia di comando	<b>Monocomando</b>
Uscite	<b>1 Uscita</b>
Necessari per l'installazione	<b><u>31085.00.000</u></b>

### DISEGNO TECNICO

---





**69477E.M0.075**


Miscelatore monocomando ad incasso ad una uscita, ingressi ed uscite da 1/2". Parte esterna.  
Ø70 - finitura Copper Glossy

**FINITURE DISPONIBILI**

---

 **M0.075**  
Copper Glossy


 **01.014**  
finitura Bianco opaco


 **01.093**  
finitura Nero opaco

 **21.018**  
finitura Cromo

 **M0.070**  
finitura Titanium Satin

 **M0.071**  
finitura Gold Satin

 **M0.072**  
finitura Copper Satin

 **M0.077**  
finitura Carbon Satin