

69477E.M0.077

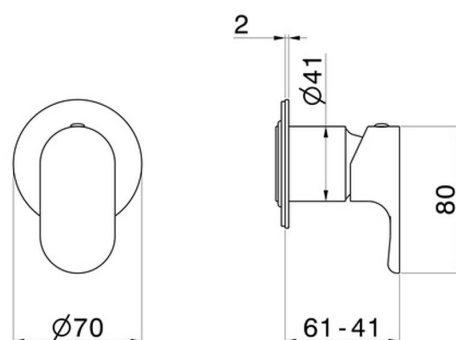
Miscelatore monocomando ad incasso ad una uscita, ingressi ed uscite da 1/2". Parte esterna. Ø70 - finitura Carbon Satin



CARATTERISTICHE

Materiale	Ottone
Installazione	Incasso a parete
Tipologia di comando	Monocomando
Uscite	1 Uscita
Necessari per l'installazione	<u>31085.00.000</u>

DISEGNO TECNICO






69477E.M0.077

Miscelatore monocomando ad incasso ad una uscita, ingressi ed uscite da 1/2". Parte esterna.
Ø70 - finitura Carbon Satin

FINITURE DISPONIBILI

 **M0.077**
Carbon Satin


 **01.014**
finitura Bianco opaco


 **01.093**
finitura Nero opaco

 **21.018**
finitura Cromo

 **M0.070**
finitura Titanium Satin

 **M0.071**
finitura Gold Satin

 **M0.072**
finitura Copper Satin

 **M0.075**
finitura Copper Glossy