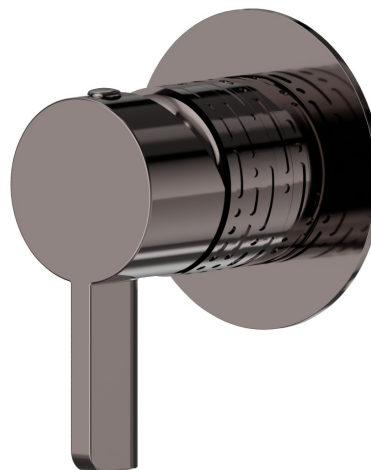


71179E.58.063

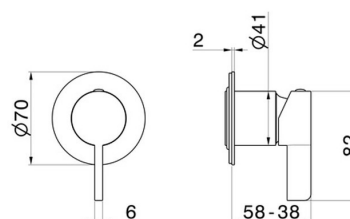
Miscelatore monocomando ad incasso ad una uscita, ingressi ed uscite da 1/2". Parte sterna. Ø70. LUXURY - finitura PVD Gun Metal



CARATTERISTICHE

Materiale	Ottone
Uscite	1 Uscita
Miscelazione dell' acqua	Meccanica
Necessari per l'installazione	<u>31085.00.000</u>

DISEGNO TECNICO





71179E.58.063

Miscelatore monocomando ad incasso ad una uscita, ingressi ed uscite da 1/2". Parte sterna.
Ø70. LUXURY - finitura PVD Gun Metal

FINITURE DISPONIBILI



58.063

PVD Gun Metal



01.093

finitura Nero opaco



21.018

finitura Cromo



47.083

finitura Groove Bronze



58.061

finitura PVD Copper Bronze



59.098

finitura PVD Brushed Pale Gold



61.020

finitura PVD Glossy Gold