

## 4275E.21.018

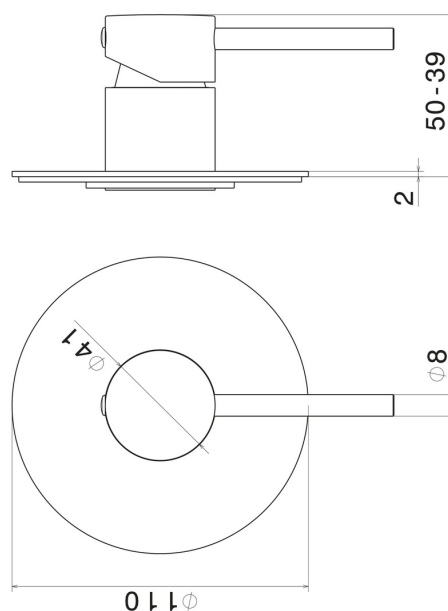
Miscelatore monocomando ad incasso ad una uscita. Parte esterna. Ingressi ed uscite da 1/2" - finitura Cromo



### CARATTERISTICHE

Materiale	<b>Ottone</b>
Installazione	<b>Incasso a parete</b>
Tipologia di comando	<b>Monocomando</b>
Uscite	<b>1 Uscita</b>
Miscelazione dell' acqua	<b>Meccanica</b>
Necessari per l'installazione	<b><u>31085.00.000</u></b>

### DISEGNO TECNICO





**4275E.21.018**

Miscelatore monocomando ad incasso ad una uscita. Parte esterna. Ingressi ed uscite da 1/2" - finitura Cromo

**FINITURE DISPONIBILI**

---



**21.018**

Cromo



**01.014**

finitura Bianco opaco



**01.093**

finitura Nero opaco



**47.083**

finitura Groove Bronze



**58.061**

finitura PVD Copper Bronze



**58.063**

finitura PVD Gun Metal



**59.064**

finitura PVD Brushed Gun Metal



**59.066**

finitura PVD Acciaio Spazzolato



**59.067**

finitura PVD Brushed Copper Bronze



**59.097**

finitura PVD Brushed Gold



**59.098**

finitura PVD Brushed Pale Gold



**61.020**

finitura PVD Glossy Gold



**MO.070**

finitura Titanium Satin



**MO.071**

finitura Gold Satin



**MO.072**

finitura Copper Satin



**MO.075**

finitura Copper Glossy



**MO.077**

finitura Carbon Satin