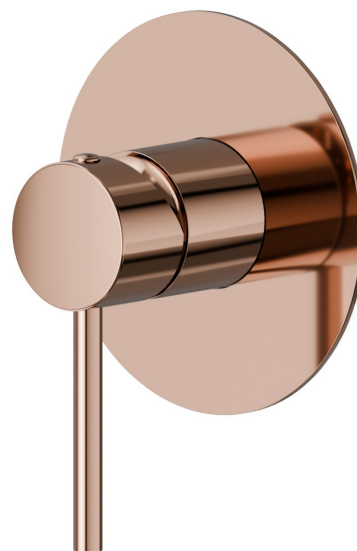


4275E.58.061

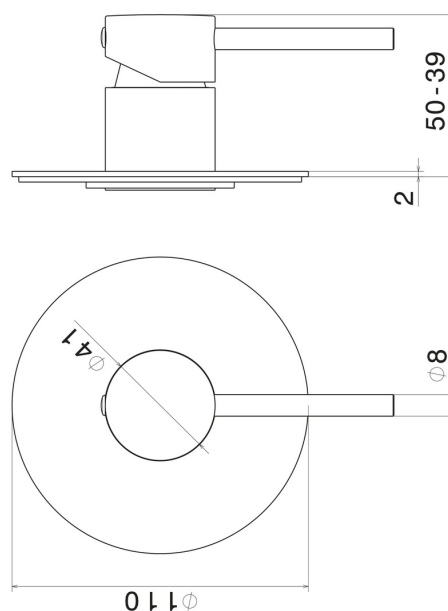
Miscelatore monocomando ad incasso ad una uscita. Parte esterna. Ingressi ed uscite da 1/2" - finitura PVD Copper Bronze

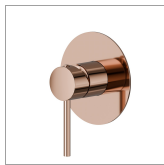


CARATTERISTICHE

Materiale	Ottone
Installazione	Incasso a parete
Tipologia di comando	Monocomando
Uscite	1 Uscita
Miscelazione dell' acqua	Meccanica
Necessari per l'installazione	<u>31085.00.000</u>

DISEGNO TECNICO





4275E.58.061

Miscelatore monocomando ad incasso ad una uscita. Parte esterna. Ingressi ed uscite da 1/2" -
finitura PVD Copper Bronze

FINITURE DISPONIBILI



58.061

PVD Copper Bronze



01.014

finitura Bianco opaco



01.093

finitura Nero opaco



21.018

finitura Cromo



47.083

finitura Groove Bronze



58.063

finitura PVD Gun Metal



59.064

finitura PVD Brushed Gun Metal



59.066

finitura PVD Acciaio Spazzolato



59.067

finitura PVD Brushed Copper Bronze



59.097

finitura PVD Brushed Gold



59.098

finitura PVD Brushed Pale Gold



61.020

finitura PVD Glossy Gold

 **MO.070**
finitura Titanium Satin

 **MO.071**
finitura Gold Satin

 **MO.072**
finitura Copper Satin

 **MO.075**
finitura Copper Glossy

 **MO.077**
finitura Carbon Satin