

69470E.01.014

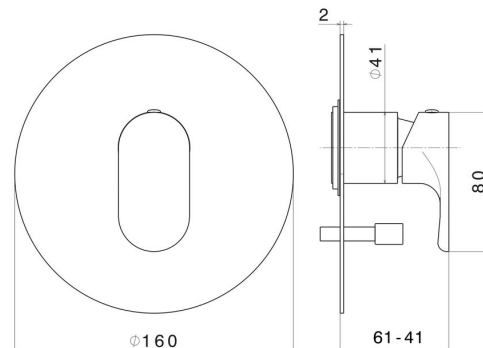
Miscelatore monocomando ad incasso con deviatore automatico a 2 uscite, ingressi ed uscite da 1/2" - finitura Bianco opaco



CARATTERISTICHE

Materiale	Ottone
Installazione	Incasso a parete
Tipologia di comando	Monocomando
Uscite	2 Uscite
Necessari per l'installazione	<u>10843.00.000</u>

DISEGNO TECNICO








69470E.01.014


Miscelatore monocomando ad incasso con deviatore automatico a 2 uscite, ingressi ed uscite da 1/2" - finitura Bianco opaco

FINITURE DISPONIBILI


 **01.014**
Bianco opaco

 **01.093**
finitura Nero opaco

 **21.018**
finitura Cromo

 **M0.070**
finitura Titanium Satin

 **M0.071**
finitura Gold Satin

 **M0.072**
finitura Copper Satin

 **M0.075**
finitura Copper Glossy