

## 69470E.M0.072

Miscelatore monocomando ad incasso con deviatore automatico a 2 uscite, ingressi ed uscite da 1/2" - finitura Copper Satin



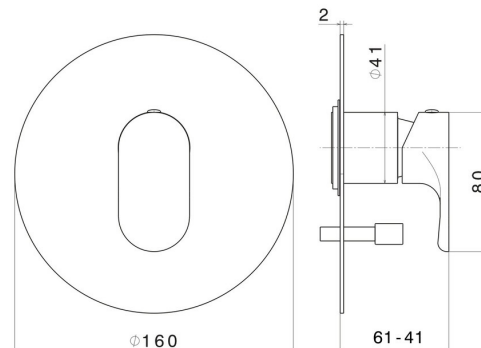
### CARATTERISTICHE

---

Materiale	<b>Ottone</b>
Installazione	<b>Incasso a parete</b>
Tipologia di comando	<b>Monocomando</b>
Uscite	<b>2 Uscite</b>
Necessari per l'installazione	<b><u>10843.00.000</u></b>

### DISEGNO TECNICO

---





**69470E.M0.072**

Miscelatore monocomando ad incasso con deviatore automatico a 2 uscite, ingressi ed uscite da 1/2" - finitura Copper Satin

**FINITURE DISPONIBILI**

---

 **M0.072**  
Copper Satin

 **01.014**  
finitura Bianco opaco

 **01.093**  
finitura Nero opaco

 **21.018**  
finitura Cromo

 **M0.070**  
finitura Titanium Satin

 **M0.071**  
finitura Gold Satin

 **M0.075**  
finitura Copper Glossy