

## 69370.21.018

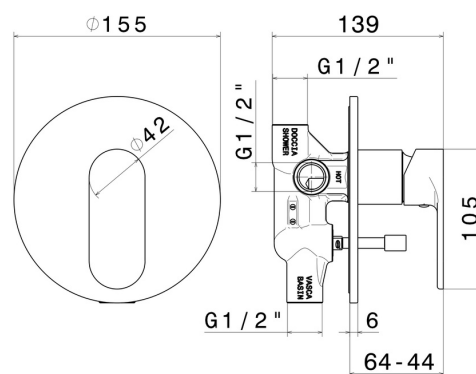
Miscelatore monocomando ad incasso con deviatore automatico a 2 uscite, ingressi ed uscite da 1/2". Completo di parte incasso. - finitura Cromo




### CARATTERISTICHE

Materiale	<b>Ottone</b>
Installazione	<b>Incasso a parete</b>
Tipologia di comando	<b>Monocomando</b>
Tipologia deviatore	<b>Con deviatore Automatico</b>
Uscite	<b>2 Uscite</b>
Miscelazione dell' acqua	<b>Meccanica</b>

### DISEGNO TECNICO



 **Anteprima AR**  
provalo nella tua casa



**Ulteriori dettagli**  
sul nostro [sito web](#)



**69370.21.018**

Miscelatore monocomando ad incasso con deviatore automatico a 2 uscite, ingressi ed uscite da 1/2". Completo di parte incasso. - finitura Cromo

## FINITURE DISPONIBILI

---



**21.018**

Cromo



**01.093**

finitura Nero opaco



Anteprima AR  
provalo nella tua casa



Ulteriori dettagli  
sul nostro [sito web](#)