

71077E.01.093

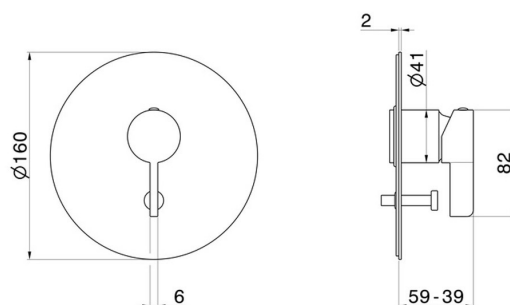
Miscelatore monocomando ad incasso con deviatore automatico a 2 uscite, ingressi ed uscite da 1/2". Parte esterna. Ø160 - finitura Nero opaco



CARATTERISTICHE

| | |
|-------------------------------|---------------------------------|
| Materiale | Ottone |
| Installazione | Incasso a parete |
| Tipologia di comando | Monocomando |
| Tipologia deviatore | Con deviatore Automatico |
| Uscite | 2 Uscite |
| Miscelazione dell' acqua | Meccanica |
| Necessari per l'installazione | <u>10843.00.000</u> |

DISEGNO TECNICO





71077E.01.093

Miscelatore monocomando ad incasso con deviatore automatico a 2 uscite, ingressi ed uscite da 1/2". Parte esterna. Ø160 - finitura Nero opaco

FINITURE DISPONIBILI



01.093

Nero opaco



21.018

finitura Cromo



47.083

finitura Groove Bronze



58.061

finitura PVD Copper Bronze



58.063

finitura PVD Gun Metal



59.098

finitura PVD Brushed Pale Gold



61.020

finitura PVD Glossy Gold