

71077E.59.098

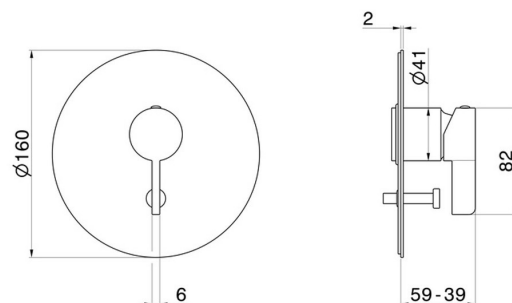
Miscelatore monocomando ad incasso con deviatore automatico a 2 uscite, ingressi ed uscite da 1/2". Parte esterna. Ø160 - finitura PVD Brushed Pale Gold



CARATTERISTICHE

Materiale	Ottone
Installazione	Incasso a parete
Tipologia di comando	Monocomando
Tipologia deviatore	Con deviatore Automatico
Uscite	2 Uscite
Miscelazione dell' acqua	Meccanica
Necessari per l'installazione	<u>10843.00.000</u>

DISEGNO TECNICO





71077E.59.098

Miscelatore monocomando ad incasso con deviatore automatico a 2 uscite, ingressi ed uscite da 1/2". Parte esterna. Ø160 - finitura PVD Brushed Pale Gold

FINITURE DISPONIBILI



59.098

PVD Brushed Pale Gold



01.093

finitura Nero opaco



21.018

finitura Cromo



47.083

finitura Groove Bronze



58.061

finitura PVD Copper Bronze



58.063

finitura PVD Gun Metal



61.020

finitura PVD Glossy Gold