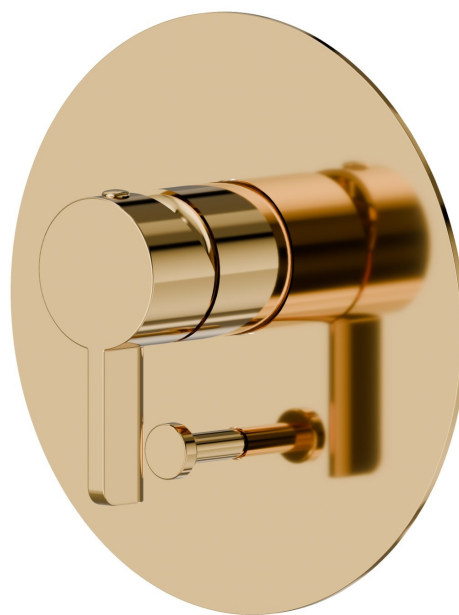


## 71077E.61.020

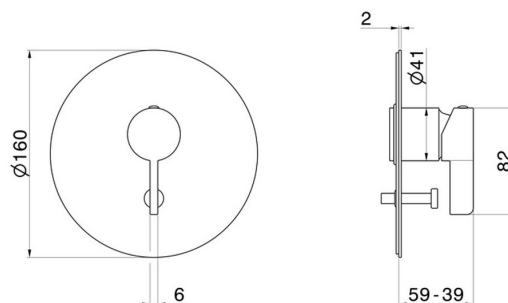
Miscelatore monocomando ad incasso con deviatore automatico a 2 uscite, ingressi ed uscite da 1/2". Parte esterna. Ø160 - finitura PVD Glossy Gold



### CARATTERISTICHE

Materiale	<b>Ottone</b>
Installazione	<b>Incasso a parete</b>
Tipologia di comando	<b>Monocomando</b>
Tipologia deviatore	<b>Con deviatore Automatico</b>
Uscite	<b>2 Uscite</b>
Miscelazione dell' acqua	<b>Meccanica</b>
Necessari per l'installazione	<b><u>10843.00.000</u></b>

### DISEGNO TECNICO





**71077E.61.020**

Miscelatore monocomando ad incasso con deviatore automatico a 2 uscite, ingressi ed uscite da 1/2". Parte esterna. Ø160 - finitura PVD Glossy Gold

**FINITURE DISPONIBILI**

---



**61.020**

PVD Glossy Gold



**01.093**

finitura Nero opaco



**21.018**

finitura Cromo



**47.083**

finitura Groove Bronze



**58.061**

finitura PVD Copper Bronze



**58.063**

finitura PVD Gun Metal



**59.098**

finitura PVD Brushed Pale Gold