

72670E.M0.071

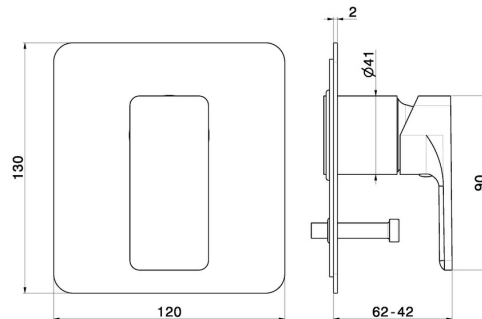
Miscelatore monocomando ad incasso con deviatore automatico a 2 uscite, ingressi ed uscite da 1/2". Parte esterna - finitura Gold Satin



CARATTERISTICHE

Materiale	Ottone
Installazione	Incasso a parete
Tipologia di comando	Monocomando
Uscite	2 Uscite
Miscelazione dell' acqua	Meccanica
Necessari per l'installazione	<u>10843.00.000</u>

DISEGNO TECNICO







72670E.M0.071

Miscelatore monocomando ad incasso con deviatore automatico a 2 uscite, ingressi ed uscite da 1/2". Parte esterna - finitura Gold Satin


FINITURE DISPONIBILI


 **M0.071**
Gold Satin


 **01.014**
finitura Bianco opaco

 **01.093**
finitura Nero opaco

 **21.018**
finitura Cromo

 **M0.070**
finitura Titanium Satin

 **M0.072**
finitura Copper Satin

 **M0.075**
finitura Copper Glossy