

## 72670E.M0.075

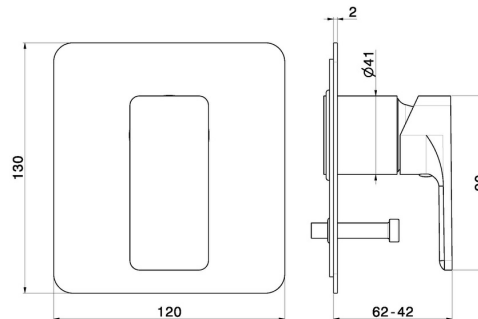
Miscelatore monocomando ad incasso con deviatore automatico a 2 uscite, ingressi ed uscite da 1/2". Parte esterna - finitura Copper Glossy



### CARATTERISTICHE

|                               |                            |
|-------------------------------|----------------------------|
| Materiale                     | <b>Ottone</b>              |
| Installazione                 | <b>Incasso a parete</b>    |
| Tipologia di comando          | <b>Monocomando</b>         |
| Uscite                        | <b>2 Uscite</b>            |
| Miscelazione dell' acqua      | <b>Meccanica</b>           |
| Necessari per l'installazione | <b><u>10843.00.000</u></b> |

### DISEGNO TECNICO






**72670E.M0.075**

Miscelatore monocomando ad incasso con deviatore automatico a 2 uscite, ingressi ed uscite da 1/2". Parte esterna - finitura Copper Glossy

**FINITURE DISPONIBILI**


---

 **M0.075**  
Copper Glossy


 **01.014**  
finitura Bianco opaco

 **01.093**  
finitura Nero opaco

 **21.018**  
finitura Cromo

 **M0.070**  
finitura Titanium Satin

 **M0.071**  
finitura Gold Satin

 **M0.072**  
finitura Copper Satin