

68970E.01.093

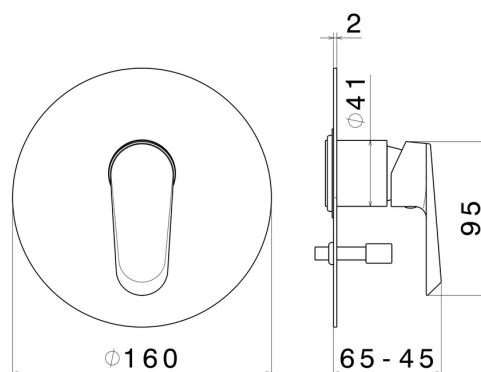
Miscelatore monocomando ad incasso con deviatore automatico a 2 uscite. Parte esterna. Ingressi ed uscite da 1/2". - finitura Nero opaco



CARATTERISTICHE

| | |
|-------------------------------|---------------------------------|
| Materiale | Ottone |
| Installazione | Incasso a parete |
| Tipologia di comando | Monocomando |
| Tipologia deviatore | Con deviatore Automatico |
| Uscite | 2 Uscite |
| Miscelazione dell' acqua | Meccanica |
| Necessari per l'installazione | <u>10843.00.000</u> |

DISEGNO TECNICO





68970E.01.093

Miscelatore monocomando ad incasso con deviatore automatico a 2 uscite. Parte esterna. Ingressi ed uscite da 1/2". - finitura Nero opaco

FINITURE DISPONIBILI



01.093

Nero opaco



21.018

finitura Cromo



59.066

finitura PVD Acciaio Spazzolato



59.097

finitura PVD Brushed Gold