

## 72070E.01.014

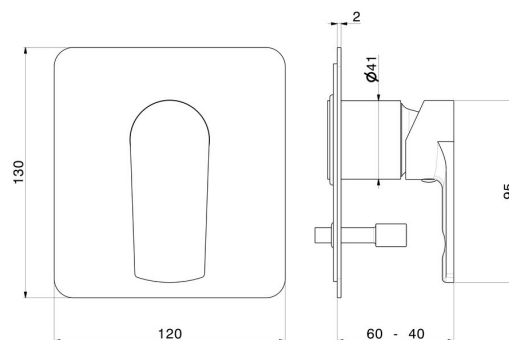
Miscelatore monocomando ad incasso con deviatore automatico a 2 uscite. Parte esterna. Ingressi ed uscite da 1/2" - finitura Bianco opaco



### CARATTERISTICHE

Materiale	<b>Ottone</b>
Installazione	<b>Incasso a parete</b>
Tipologia di comando	<b>Monocomando</b>
Tipologia deviatore	<b>Con deviatore Automatico</b>
Uscite	<b>2 Uscite</b>
Miscelazione dell' acqua	<b>Meccanica</b>
Necessari per l'installazione	<b><u>10843.00.000</u></b>

### DISEGNO TECNICO





**72070E.01.014**

Miscelatore monocomando ad incasso con deviatore automatico a 2 uscite. Parte esterna. Ingressi ed uscite da 1/2" - finitura Bianco opaco

**FINITURE DISPONIBILI**

---



**01.014**

Bianco opaco



**01.093**

finitura Nero opaco



**21.018**

finitura Cromo



**59.064**

finitura PVD Brushed Gun Metal



**59.066**

finitura PVD Acciaio Spazzolato



**59.067**

finitura PVD Brushed Copper Bronze



**59.097**

finitura PVD Brushed Gold