

72070E.59.064

Miscelatore monocomando ad incasso con deviatore automatico a 2 uscite. Parte esterna. Ingressi ed uscite da 1/2" - finitura PVD Brushed Gun Metal



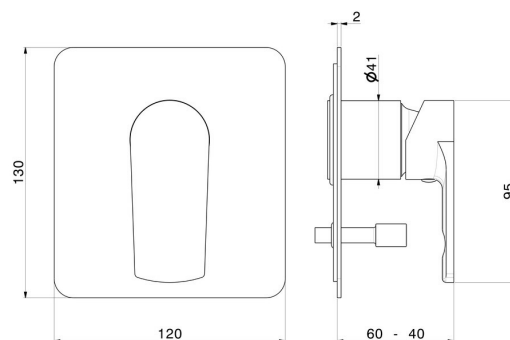
PVD Brushed Gun Metal



CARATTERISTICHE

Materiale	Ottone
Installazione	Incasso a parete
Tipologia di comando	Monocomando
Tipologia deviatore	Con deviatore Automatico
Uscite	2 Uscite
Miscelazione dell' acqua	Meccanica
Necessari per l'installazione	<u>10843.00.000</u>

DISEGNO TECNICO





72070E.59.064

Miscelatore monocomando ad incasso con deviatore automatico a 2 uscite. Parte esterna. Ingressi ed uscite da 1/2" - finitura PVD Brushed Gun Metal

FINITURE DISPONIBILI



59.064

PVD Brushed Gun Metal



01.014

finitura Bianco opaco



01.093

finitura Nero opaco



21.018

finitura Cromo



59.066

finitura PVD Acciaio Spazzolato



59.067

finitura PVD Brushed Copper Bronze



59.097

finitura PVD Brushed Gold