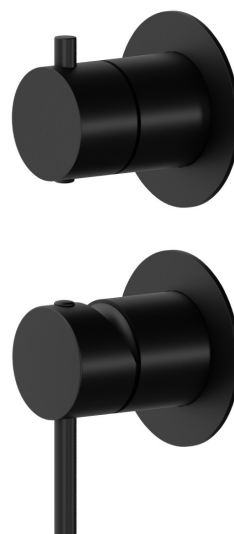


67695E.01.093

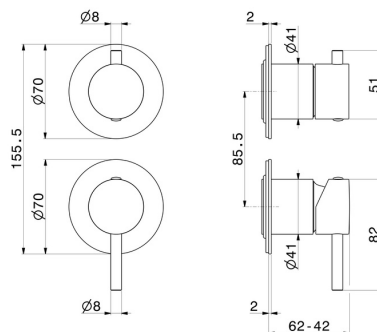
Miscelatore monocomando ad incasso con deviatore meccanico a 2 uscite. Ø70. Parte esterna. Ingressi ed uscite da 1/2" - finitura Nero opaco



CARATTERISTICHE

Materiale	Ottone
Installazione	Incasso a parete
Tipologia di comando	Monocomando
Tipologia deviatore	Con deviatore Meccanico
Uscite	2 Uscite
Miscelazione dell' acqua	Meccanica
Necessari per l'installazione	<u>31087.00.000</u>

DISEGNO TECNICO





67695E.01.093

Miscelatore monocomando ad incasso con deviatore meccanico a 2 uscite. Ø70. Parte esterna. Ingressi ed uscite da 1/2" - finitura Nero opaco

FINITURE DISPONIBILI



01.093

Nero opaco



01.014

finitura Bianco opaco



21.018

finitura Cromo



47.083

finitura Groove Bronze



58.061

finitura PVD Copper Bronze



58.063

finitura PVD Gun Metal



59.064

finitura PVD Brushed Gun Metal



59.066

finitura PVD Acciaio Spazzolato



59.067

finitura PVD Brushed Copper Bronze



59.097

finitura PVD Brushed Gold



59.098

finitura PVD Brushed Pale Gold



61.020

finitura PVD Glossy Gold



MO.070

finitura Titanium Satin



MO.071

finitura Gold Satin



MO.072

finitura Copper Satin



MO.075

finitura Copper Glossy



MO.077

finitura Carbon Satin