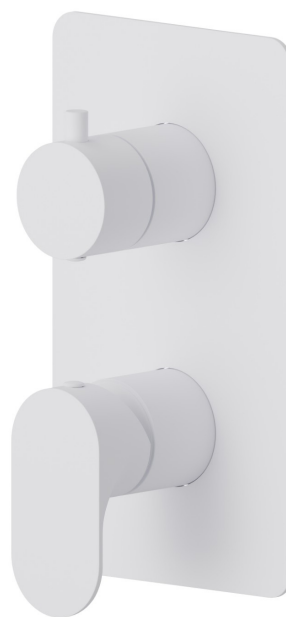


69473E.01.014

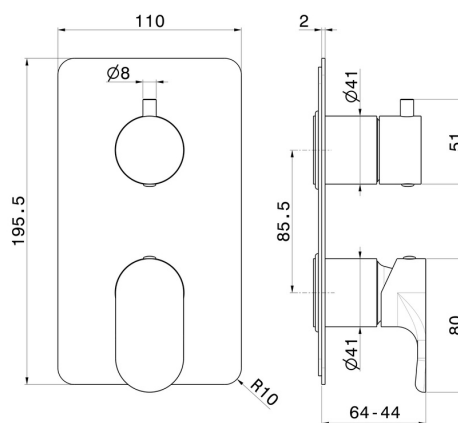
Miscelatore monocomando ad incasso con deviatore meccanico a 2 uscite, ingressi ed uscite da 1/2". Parte esterna - finitura Bianco opaco



CARATTERISTICHE

| | |
|-------------------------------|--------------------------------|
| Materiale | Ottone |
| Installazione | Incasso a parete |
| Tipologia di comando | Monocomando |
| Tipologia deviatore | Con deviatore Meccanico |
| Uscite | 2 Uscite |
| Necessari per l'installazione | <u>31087.00.000</u> |

DISEGNO TECNICO





69473E.01.014

Miscelatore monocomando ad incasso con deviatore meccanico a 2 uscite, ingressi ed uscite da 1/2". Parte esterna - finitura Bianco opaco

FINITURE DISPONIBILI



01.014

Bianco opaco



01.093

finitura Nero opaco



21.018

finitura Cromo



M0.070

finitura Titanium Satin



M0.071

finitura Gold Satin



M0.072

finitura Copper Satin



M0.075

finitura Copper Glossy