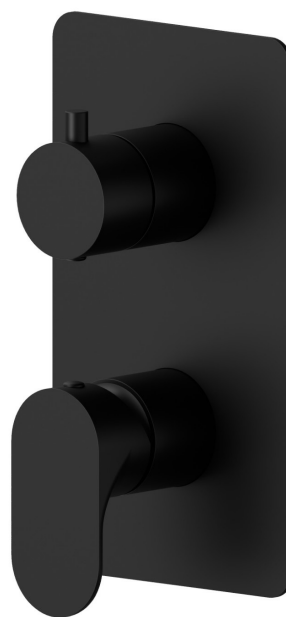


69473E.01.093

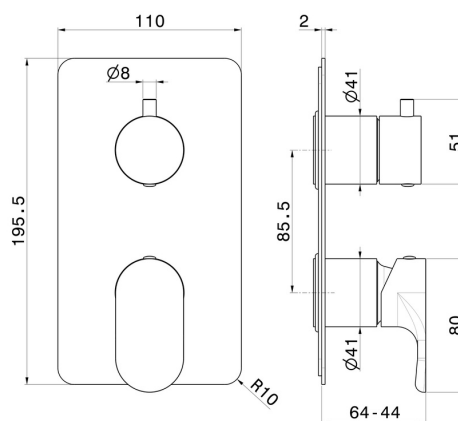
Miscelatore monocomando ad incasso con deviatore meccanico a 2 uscite, ingressi ed uscite da 1/2". Parte esterna - finitura Nero opaco

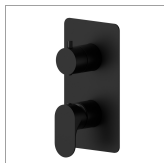


CARATTERISTICHE

Materiale	Ottone
Installazione	Incasso a parete
Tipologia di comando	Monocomando
Tipologia deviatore	Con deviatore Meccanico
Uscite	2 Uscite
Necessari per l'installazione	<u>31087.00.000</u>

DISEGNO TECNICO





69473E.01.093

Miscelatore monocomando ad incasso con deviatore meccanico a 2 uscite, ingressi ed uscite da 1/2". Parte esterna - finitura Nero opaco

FINITURE DISPONIBILI



01.093

Nero opaco



01.014

finitura Bianco opaco



21.018

finitura Cromo



M0.070

finitura Titanium Satin



M0.071

finitura Gold Satin



M0.072

finitura Copper Satin



M0.075

finitura Copper Glossy