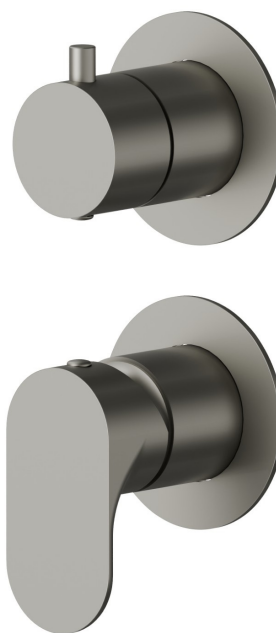


## 69474E.M0.070

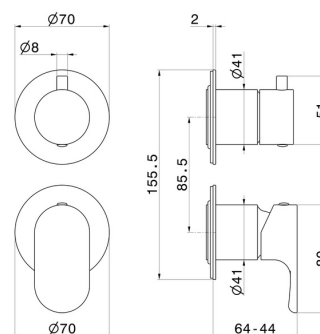
Miscelatore monocomando ad incasso con deviatore meccanico a 2 uscite, ingressi ed uscite da 1/2". Parte esterna. Ø70 - finitura Titanium Satin

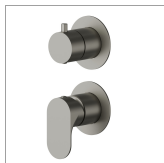


### CARATTERISTICHE

Materiale	<b>Ottone</b>
Installazione	<b>Incasso a parete</b>
Tipologia di comando	<b>Monocomando</b>
Tipologia deviatore	<b>Con deviatore Meccanico</b>
Uscite	<b>2 Uscite</b>
Necessari per l'installazione	<b><u>31087.00.000</u></b>

### DISEGNO TECNICO





**69474E.M0.070**

Miscelatore monocomando ad incasso con deviatore meccanico a 2 uscite, ingressi ed uscite da 1/2". Parte esterna. Ø70 - finitura Titanium Satin

**FINITURE DISPONIBILI**

---

 **M0.070**  
Titanium Satin

 **01.014**  
finitura Bianco opaco

 **01.093**  
finitura Nero opaco

 **21.018**  
finitura Cromo

 **M0.071**  
finitura Gold Satin

 **M0.072**  
finitura Copper Satin

 **M0.075**  
finitura Copper Glossy