

## 72274E.21.018

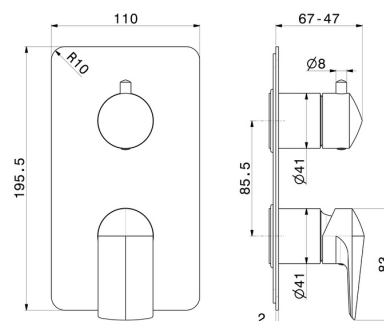
Miscelatore monocomando ad incasso con deviatore meccanico a 2 uscite, ingressi ed uscite da 1/2". Parte esterna.  
- finitura Cromo



### CARATTERISTICHE

Materiale	<b>Ottone</b>
Installazione	<b>Incasso a parete</b>
Tipologia di comando	<b>Monocomando</b>
Tipologia deviatore	<b>Con deviatore Meccanico</b>
Uscite	<b>2 Uscite</b>
Miscelazione dell' acqua	<b>Meccanica</b>

### DISEGNO TECNICO





**72274E.21.018**

Miscelatore monocomando ad incasso con deviatore meccanico a 2 uscite, ingressi ed uscite da 1/2". Parte esterna. - finitura Cromo

**FINITURE DISPONIBILI**

---



**21.018**

Cromo



**01.014**

finitura Bianco opaco



**01.093**

finitura Nero opaco



**58.061**

finitura PVD Copper Bronze



**58.063**

finitura PVD Gun Metal



**59.064**

finitura PVD Brushed Gun Metal



**59.067**

finitura PVD Brushed Copper Bronze



**59.097**

finitura PVD Brushed Gold



**61.020**

finitura PVD Glossy Gold