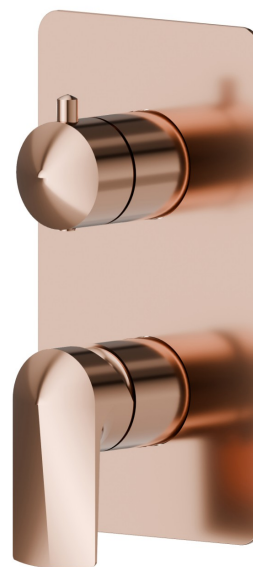


72274E.58.061

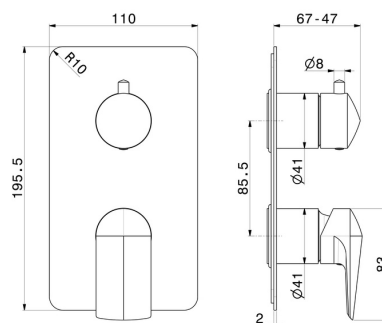
Miscelatore monocomando ad incasso con deviatore meccanico a 2 uscite, ingressi ed uscite da 1/2". Parte esterna.
- finitura PVD Copper Bronze



CARATTERISTICHE

Materiale	Ottone
Installazione	Incasso a parete
Tipologia di comando	Monocomando
Tipologia deviatore	Con deviatore Meccanico
Uscite	2 Uscite
Miscelazione dell' acqua	Meccanica

DISEGNO TECNICO





72274E.58.061

Miscelatore monocomando ad incasso con deviatore meccanico a 2 uscite, ingressi ed uscite da 1/2". Parte esterna. - finitura PVD Copper Bronze

FINITURE DISPONIBILI



58.061

PVD Copper Bronze



01.014

finitura Bianco opaco



01.093

finitura Nero opaco



21.018

finitura Cromo



58.063

finitura PVD Gun Metal



59.064

finitura PVD Brushed Gun Metal



59.067

finitura PVD Brushed Copper Bronze



59.097

finitura PVD Brushed Gold



61.020

finitura PVD Glossy Gold