

## 72274E.61.020

Miscelatore monocomando ad incasso con deviatore meccanico a 2 uscite, ingressi ed uscite da 1/2". Parte esterna.  
- finitura PVD Glossy Gold



PVD Glossy Gold



### CARATTERISTICHE

---

Materiale

**Ottone**

Installazione

**Incasso a parete**

Tipologia di comando

**Monocomando**

Tipologia deviatore

**Con deviatore Meccanico**

Uscite

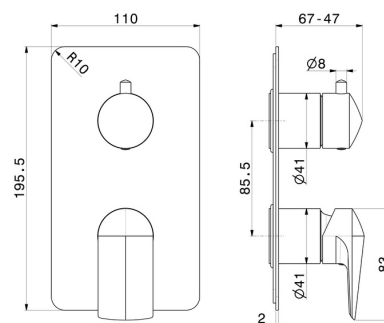
**2 Uscite**

Miscelazione dell' acqua

**Meccanica**

### DISEGNO TECNICO

---





**72274E.61.020**

Miscelatore monocomando ad incasso con deviatore meccanico a 2 uscite, ingressi ed uscite da 1/2". Parte esterna. - finitura PVD Glossy Gold

**FINITURE DISPONIBILI**

---



**61.020**

PVD Glossy Gold



**01.014**

finitura Bianco opaco



**01.093**

finitura Nero opaco



**21.018**

finitura Cromo



**58.061**

finitura PVD Copper Bronze



**58.063**

finitura PVD Gun Metal



**59.064**

finitura PVD Brushed Gun Metal



**59.067**

finitura PVD Brushed Copper Bronze



**59.097**

finitura PVD Brushed Gold