

## 67693E.61.020

Miscelatore monocomando ad incasso con deviatore meccanico a 2 uscite. Parte esterna. Ingressi ed uscite da 1/2"  
- finitura PVD Glossy Gold



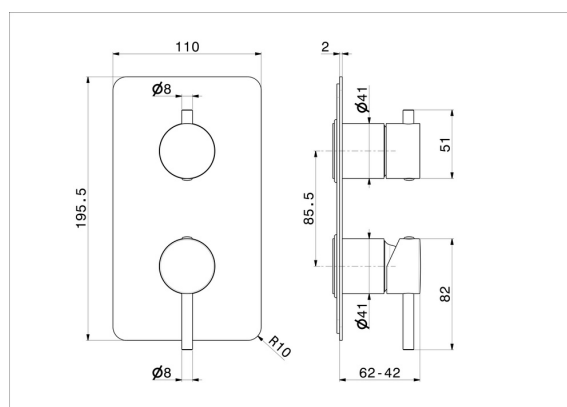
PVD Glossy Gold

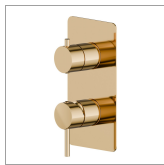


### CARATTERISTICHE

Materiale	<b>Ottone</b>
Installazione	<b>Incasso a parete</b>
Tipologia di comando	<b>Monocomando</b>
Tipologia deviatore	<b>Con deviatore Meccanico</b>
Uscite	<b>2 Uscite</b>
Miscelazione dell' acqua	<b>Meccanica</b>
Necessari per l'installazione	<b><u>31087.00.000</u></b>

### DISEGNO TECNICO





**67693E.61.020**

Miscelatore monocomando ad incasso con deviatore meccanico a 2 uscite. Parte esterna. Ingressi ed uscite da 1/2" - finitura PVD Glossy Gold

**FINITURE DISPONIBILI**

---



**61.020**

PVD Glossy Gold



**01.014**

finitura Bianco opaco



**01.093**

finitura Nero opaco



**21.018**

finitura Cromo



**47.083**

finitura Groove Bronze



**58.061**

finitura PVD Copper Bronze



**58.063**

finitura PVD Gun Metal



**59.064**

finitura PVD Brushed Gun Metal



**59.066**

finitura PVD Acciaio Spazzolato



**59.067**

finitura PVD Brushed Copper Bronze



**59.097**

finitura PVD Brushed Gold



**59.098**

finitura PVD Brushed Pale Gold

 **MO.070**  
finitura Titanium Satin

 **MO.071**  
finitura Gold Satin

 **MO.072**  
finitura Copper Satin

 **MO.075**  
finitura Copper Glossy

 **MO.077**  
finitura Carbon Satin