

67693E.M0.070

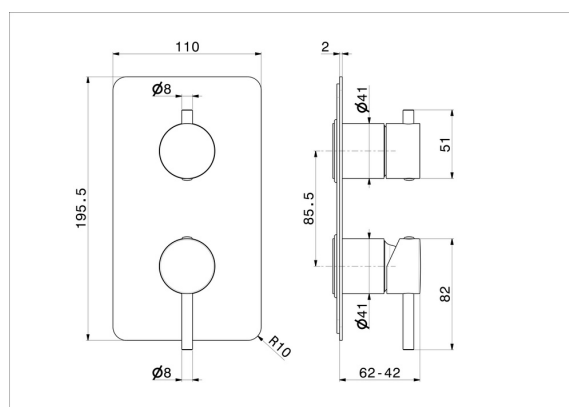
Miscelatore monocomando ad incasso con deviatore meccanico a 2 uscite. Parte esterna. Ingressi ed uscite da 1/2" - finitura Titanium Satin

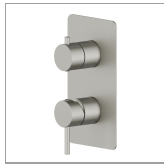


CARATTERISTICHE

| | |
|-------------------------------|--------------------------------|
| Materiale | Ottone |
| Installazione | Incasso a parete |
| Tipologia di comando | Monocomando |
| Tipologia deviatore | Con deviatore Meccanico |
| Uscite | 2 Uscite |
| Miscelazione dell' acqua | Meccanica |
| Necessari per l'installazione | <u>31087.00.000</u> |

DISEGNO TECNICO





67693E.M0.070

Miscelatore monocomando ad incasso con deviatore meccanico a 2 uscite. Parte esterna. Ingressi ed uscite da 1/2" - finitura Titanium Satin

FINITURE DISPONIBILI



M0.070

Titanium Satin



01.014

finitura Bianco opaco



01.093

finitura Nero opaco



21.018

finitura Cromo



47.083

finitura Groove Bronze



58.061

finitura PVD Copper Bronze



58.063

finitura PVD Gun Metal



59.064

finitura PVD Brushed Gun Metal



59.066

finitura PVD Acciaio Spazzolato



59.067

finitura PVD Brushed Copper Bronze



59.097

finitura PVD Brushed Gold



59.098

finitura PVD Brushed Pale Gold

 **61.020**
finitura PVD Glossy Gold

 **M0.071**
finitura Gold Satin

 **M0.072**
finitura Copper Satin

 **M0.075**
finitura Copper Glossy

 **M0.077**
finitura Carbon Satin