

69666EX.50.050

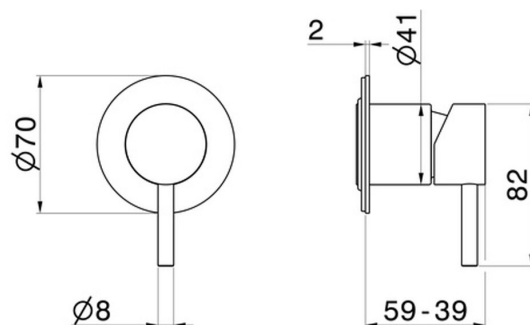
Miscelatore monocomando ad incasso, da abbinare a deviatore ad incasso a 3 uscite senza stop. Parte esterna - finitura Acciaio Inox



CARATTERISTICHE

Materiale	Acciaio Inox
Installazione	Incasso a parete
Uscite	1 Uscita
Miscelazione dell' acqua	Meccanica
Necessari per l'installazione	<u>31085.00.000</u>

DISEGNO TECNICO





69666EX.50.050

Miscelatore monocomando ad incasso, da abbinare a deviatore ad incasso a 3 uscite senza stop.
Parte esterna - finitura Acciaio Inox

FINITURE DISPONIBILI



50.050

Acciaio Inox



59.064

finitura PVD Brushed Gun Metal



59.067

finitura PVD Brushed Copper Bronze



59.097

finitura PVD Brushed Gold



59.098

finitura PVD Brushed Pale Gold