

69666EX.59.064

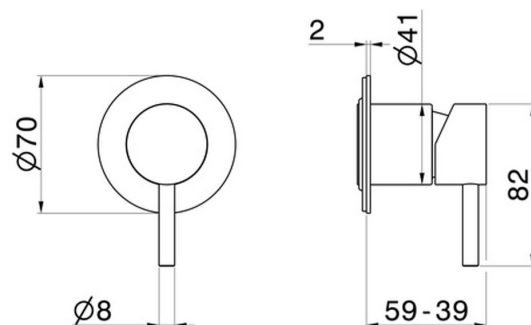
Miscelatore monocomando ad incasso, da abbinare a deviatore ad incasso a 3 uscite senza stop. Parte esterna - finitura PVD Brushed Gun Metal



CARATTERISTICHE

Materiale	Acciaio Inox
Installazione	Incasso a parete
Uscite	1 Uscita
Miscelazione dell' acqua	Meccanica
Necessari per l'installazione	<u>31085.00.000</u>

DISEGNO TECNICO





69666EX.59.064

Miscelatore monocomando ad incasso, da abbinare a deviatore ad incasso a 3 uscite senza stop.
Parte esterna - finitura PVD Brushed Gun Metal

FINITURE DISPONIBILI



59.064

PVD Brushed Gun Metal



50.050

finitura Acciaio Inox



59.067

finitura PVD Brushed Copper Bronze



59.097

finitura PVD Brushed Gold



59.098

finitura PVD Brushed Pale Gold