

69666EX.59.098

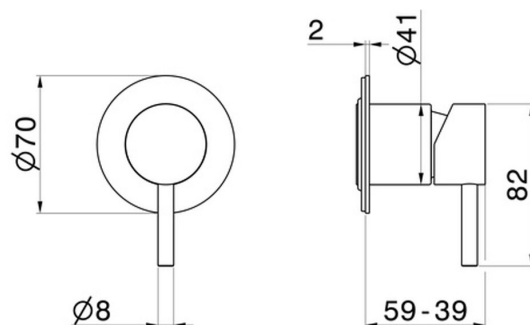
Miscelatore monocomando ad incasso, da abbinare a deviatore ad incasso a 3 uscite senza stop. Parte esterna - finitura PVD Brushed Pale Gold



CARATTERISTICHE

| | |
|-------------------------------|----------------------------|
| Materiale | Acciaio Inox |
| Installazione | Incasso a parete |
| Uscite | 1 Uscita |
| Miscelazione dell' acqua | Meccanica |
| Necessari per l'installazione | <u>31085.00.000</u> |

DISEGNO TECNICO





69666EX.59.098

Miscelatore monocomando ad incasso, da abbinare a deviatore ad incasso a 3 uscite senza stop.
Parte esterna - finitura PVD Brushed Pale Gold

FINITURE DISPONIBILI



59.098

PVD Brushed Pale Gold



50.050

finitura Acciaio Inox



59.064

finitura PVD Brushed Gun Metal



59.067

finitura PVD Brushed Copper Bronze



59.097

finitura PVD Brushed Gold