

**XT**

**4219.01.014**

Miscelatore monocomando per bidet - finitura Bianco opaco

Senza scarico



Bianco opaco



## CARATTERISTICHE

Materiale

Tecnologia

Installazione

Tipo di foro

Tipologia di comando

Scarico

Miscelazione dell' acqua

**Ottone**

**Save Water**

**Da appoggio**

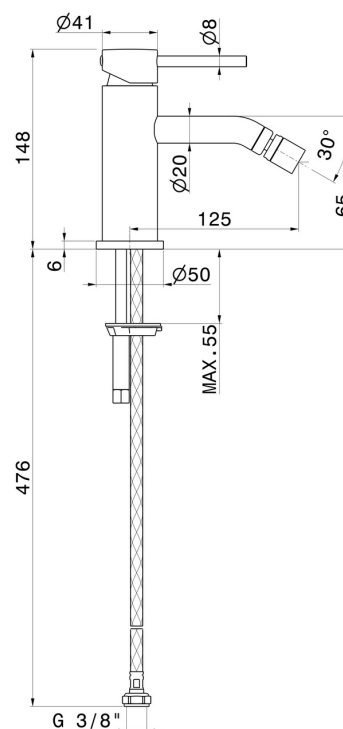
**Monoforo**

**Monocomando**

**Senza scarico**

**Meccanica**

## DISEGNO TECNICO





**XT**

**4219.01.014**

Miscelatore monocomando per bidet - finitura Bianco opaco

## FINITURE DISPONIBILI

---



**01.014**

Bianco opaco



**01.093**

finitura Nero opaco



**21.018**

finitura Cromo



**47.083**

finitura Groove Bronze



**58.061**

finitura PVD Copper Bronze



**58.063**

finitura PVD Gun Metal



**59.064**

finitura PVD Brushed Gun Metal



**59.067**

finitura PVD Brushed Copper Bronze



**59.097**

finitura PVD Brushed Gold



**59.098**

finitura PVD Brushed Pale Gold



**61.020**

finitura PVD Glossy Gold



**M0.070**

finitura Titanium Satin

 **M0.071**  
finitura Gold Satin

 **M0.072**  
finitura Copper Satin

 **M0.075**  
finitura Copper Glossy

 **M0.077**  
finitura Carbon Satin