

**XT**

**4223.M0.070**

Miscelatore monocomando per bidet - finitura Titanium Satin



Titanium Satin



## CARATTERISTICHE

Materiale

**Ottone**

Tecnologia

**Save Water**

Installazione

**Da appoggio**

Tipo di foro

**Monoforo**

Tipologia di comando

**Monocomando**

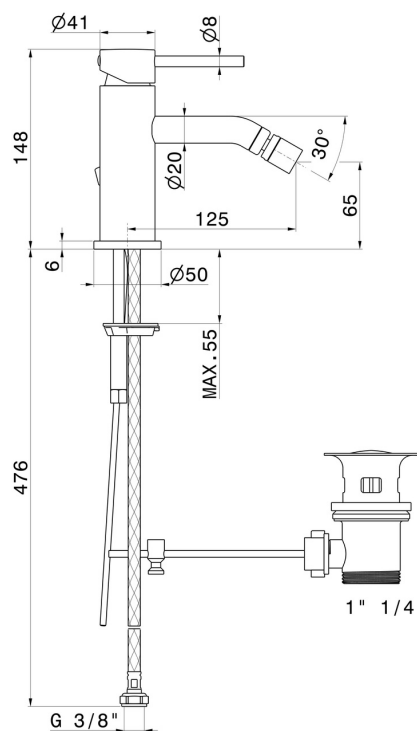
Scarico

**Con scarico**

Miscelazione dell' acqua

**Meccanica**

## DISEGNO TECNICO





**XT**

**4223.M0.070**

Miscelatore monocomando per bidet - finitura Titanium Satin

## FINITURE DISPONIBILI

---



**M0.070**

Titanium Satin



**01.014**

finitura Bianco opaco



**01.093**

finitura Nero opaco



**21.018**

finitura Cromo



**58.061**

finitura PVD Copper Bronze



**58.063**

finitura PVD Gun Metal



**61.020**

finitura PVD Glossy Gold



**M0.071**

finitura Gold Satin



**M0.072**

finitura Copper Satin



**M0.075**

finitura Copper Glossy



**M0.077**

finitura Carbon Satin