

XT

4223.M0.072

Miscelatore monocomando per bidet - finitura Copper Satin



Copper Satin



CARATTERISTICHE

Materiale

Ottone

Tecnologia

Save Water

Installazione

Da appoggio

Tipo di foro

Monoforo

Tipologia di comando

Monocomando

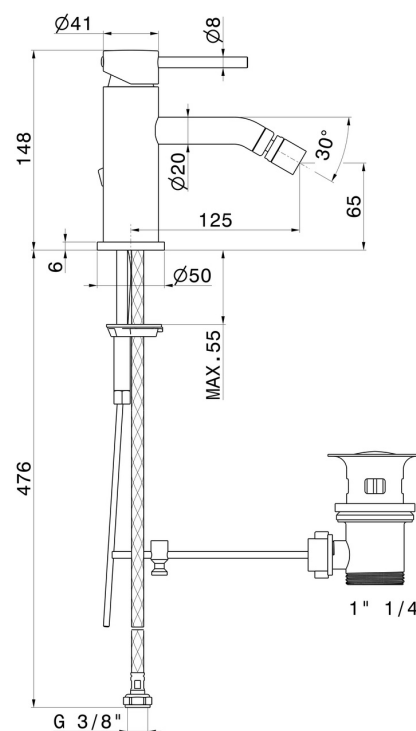
Scarico

Con scarico

Miscelazione dell' acqua

Meccanica

DISEGNO TECNICO





XT

4223.M0.072

Miscelatore monocomando per bidet - finitura Copper Satin

FINITURE DISPONIBILI



M0.072

Copper Satin



01.014

finitura Bianco opaco



01.093

finitura Nero opaco



21.018

finitura Cromo



58.061

finitura PVD Copper Bronze



58.063

finitura PVD Gun Metal



61.020

finitura PVD Glossy Gold



M0.070

finitura Titanium Satin



M0.071

finitura Gold Satin



M0.075

finitura Copper Glossy



M0.077

finitura Carbon Satin