

# O'RAMA

## 68425.01.093

Miscelatore monocomando per bidet - finitura Nero opaco

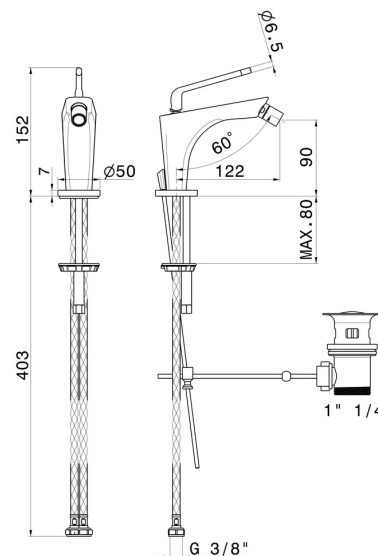


### CARATTERISTICHE

Materiale  
Tecnologia  
Installazione  
Tipologia di comando  
Scarico  
Miscelazione dell' acqua

**Ottone**  
**Save Water**  
**Da appoggio**  
**Monocomando**  
**Con scarico**  
**Meccanica**

### DISEGNO TECNICO





**O'RAMA**

**68425.01.093**

Miscelatore monocomando per bidet - finitura Nero opaco

**FINITURE DISPONIBILI**

---



**01.093**

Nero opaco



**05.093**

finitura Chrome - Matt Black



**61.020**

finitura PVD Glossy Gold



**M2.070**

finitura Titanium Satin - Matt black



**M2.071**

finitura Gold Satin - Matt black



**M2.072**

finitura Copper Satin - Matt black



**M2.075**

finitura Copper Glossy