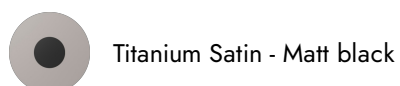


# O'RAMA

## 68425.M2.070

Miscelatore monocomando per bidet - finitura Titanium Satin - Matt black



### CARATTERISTICHE

Materiale

**Ottone**

Tecnologia

**Save Water**

Installazione

**Da appoggio**

Tipologia di comando

**Monocomando**

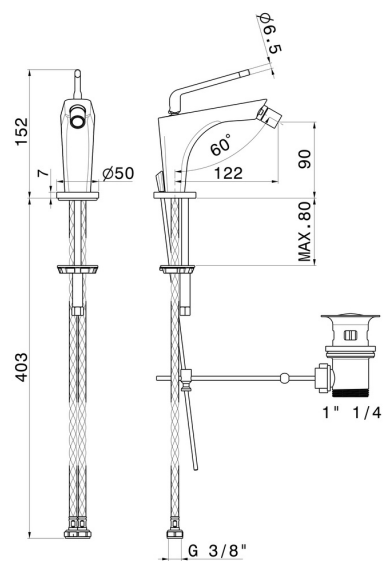
Scarico

**Con scarico**

Miscelazione dell' acqua

**Meccanica**

### DISEGNO TECNICO





**O'RAMA**

**68425.M2.070**

Miscelatore monocomando per bidet - finitura Titanium Satin - Matt black

**FINITURE DISPONIBILI**

---



**M2.070**

Titanium Satin - Matt black



**01.093**

finitura Nero opaco



**05.093**

finitura Chrome - Matt Black



**61.020**

finitura PVD Glossy Gold



**M2.071**

finitura Gold Satin - Matt black



**M2.072**

finitura Copper Satin - Matt black



**M2.075**

finitura Copper Glossy