

O'RAMA

68425.M2.072

Miscelatore monocomando per bidet - finitura Copper Satin - Matt black



Copper Satin - Matt black



CARATTERISTICHE

Materiale

Ottone

Tecnologia

Save Water

Installazione

Da appoggio

Tipologia di comando

Monocomando

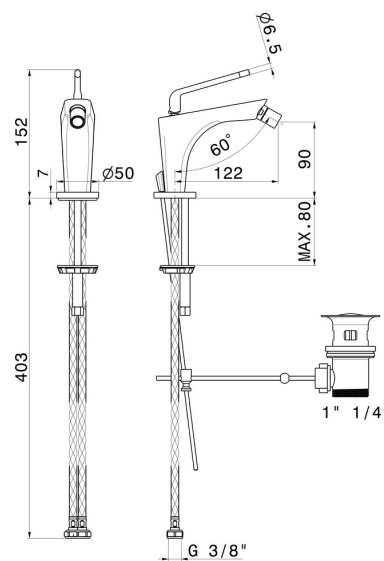
Scarico

Con scarico

Miscelazione dell' acqua

Meccanica

DISEGNO TECNICO





O'RAMA

68425.M2.072

Miscelatore monocomando per bidet - finitura Copper Satin - Matt black

FINITURE DISPONIBILI



M2.072

Copper Satin - Matt black



01.093

finitura Nero opaco



05.093

finitura Chrome - Matt Black



61.020

finitura PVD Glossy Gold



M2.070

finitura Titanium Satin - Matt black



M2.071

finitura Gold Satin - Matt black



M2.075

finitura Copper Glossy