

# O'RAMA

## 68426.05.093

Miscelatore monocomando per bidet - finitura Chrome - Matt Black

Senza scarico



Chrome - Matt Black



### CARATTERISTICHE

Materiale

Ottone

Tecnologia

Save Water

Installazione

Da appoggio

Tipologia di comando

Monocomando

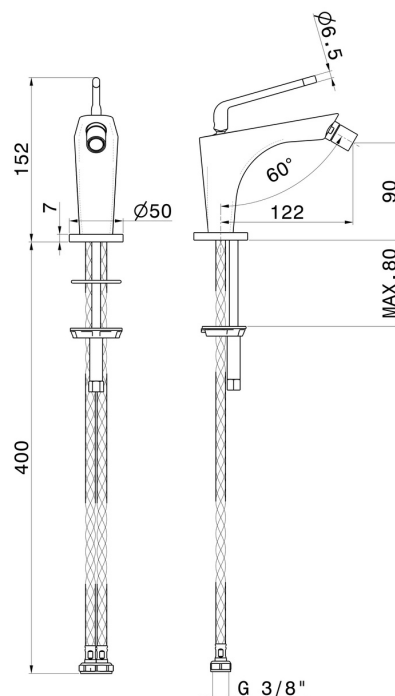
Scarico

Senza scarico

Miscelazione dell' acqua

Meccanica

### DISEGNO TECNICO





**O'RAMA**

**68426.05.093**

Miscelatore monocomando per bidet - finitura Chrome - Matt Black

**FINITURE DISPONIBILI**

---



**05.093**

Chrome - Matt Black



**01.093**

finitura Nero opaco



**61.020**

finitura PVD Glossy Gold



**M2.070**

finitura Titanium Satin - Matt black



**M2.071**

finitura Gold Satin - Matt black



**M2.072**

finitura Copper Satin - Matt black



**M2.075**

finitura Copper Glossy