

# O'RAMA

## 68426.M2.070

Miscelatore monocomando per bidet - finitura Titanium Satin - Matt black

Senza scarico



SAVE  
WATER



Titanium Satin - Matt black



### CARATTERISTICHE

Materiale

Ottone

Tecnologia

Save Water

Installazione

Da appoggio

Tipologia di comando

Monocomando

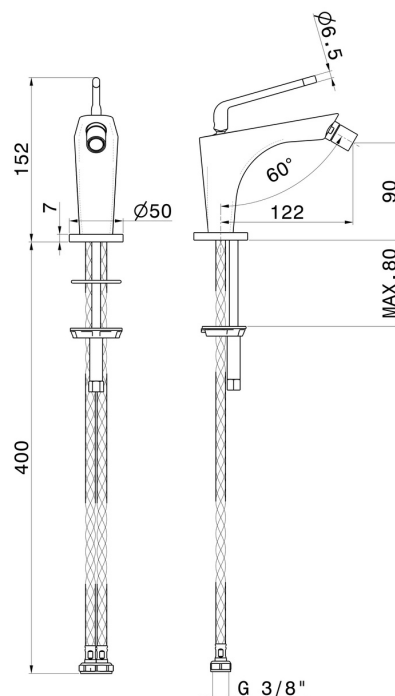
Scarico

Senza scarico

Miscelazione dell' acqua

Meccanica

### DISEGNO TECNICO





**O'RAMA**

**68426.M2.070**

Miscelatore monocomando per bidet - finitura Titanium Satin - Matt black

**FINITURE DISPONIBILI**

---



**M2.070**

Titanium Satin - Matt black



**01.093**

finitura Nero opaco



**05.093**

finitura Chrome - Matt Black



**61.020**

finitura PVD Glossy Gold



**M2.071**

finitura Gold Satin - Matt black



**M2.072**

finitura Copper Satin - Matt black



**M2.075**

finitura Copper Glossy