

O'RAMA

68426.M2.071

Miscelatore monocomando per bidet - finitura Gold Satin - Matt black

Senza scarico



SAVE
WATER



Gold Satin - Matt black



CARATTERISTICHE

Materiale

Ottone

Tecnologia

Save Water

Installazione

Da appoggio

Tipologia di comando

Monocomando

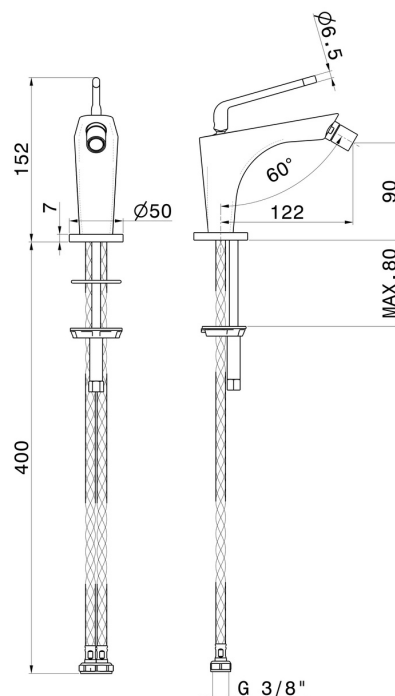
Scarico

Senza scarico

Miscelazione dell' acqua

Meccanica

DISEGNO TECNICO





O'RAMA

68426.M2.071

Miscelatore monocomando per bidet - finitura Gold Satin - Matt black

FINITURE DISPONIBILI



M2.071

Gold Satin - Matt black



01.093

finitura Nero opaco



05.093

finitura Chrome - Matt Black



61.020

finitura PVD Glossy Gold



M2.070

finitura Titanium Satin - Matt black



M2.072

finitura Copper Satin - Matt black



M2.075

finitura Copper Glossy