

NIO

68925.01.093

Miscelatore monocomando per bidet - finitura Nero opaco

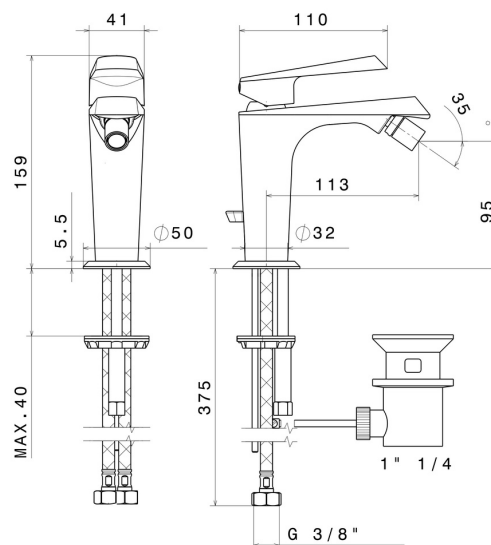


CARATTERISTICHE

Materiale
Tecnologia
Installazione
Tipo di foro
Tipologia di comando
Scarico
Miscelazione dell' acqua

Ottone
Save Water
Da appoggio
Monoforo
Monocomando
Con scarico
Meccanica

DISEGNO TECNICO





NIO

68925.01.093

Miscelatore monocomando per bidet - finitura Nero opaco

FINITURE DISPONIBILI



01.093

Nero opaco



21.018

finitura Cromo



59.066

finitura PVD Acciaio Spazzolato



59.097

finitura PVD Brushed Gold