

NIO

68927.01.093

Miscelatore monocomando per bidet - finitura Nero opaco

Senza scarico



SAVE
WATER



Nero opaco



CARATTERISTICHE

Materiale

Ottone

Tecnologia

Save Water

Installazione

Da appoggio

Tipo di foro

Monoforo

Tipologia di comando

Monocomando

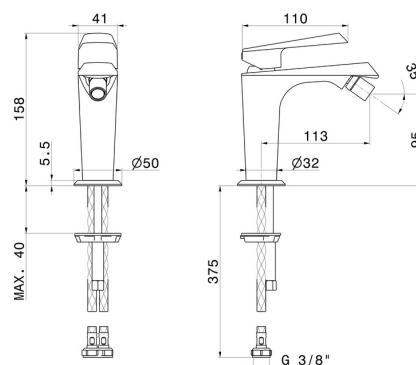
Scarico

Senza scarico

Miscelazione dell' acqua

Meccanica

DISEGNO TECNICO





NIO

68927.01.093

Miscelatore monocomando per bidet - finitura Nero opaco

FINITURE DISPONIBILI



01.093

Nero opaco



21.018

finitura Cromo



59.066

finitura PVD Acciaio Spazzolato



59.097

finitura PVD Brushed Gold