

NIO

68927.21.018

Miscelatore monocomando per bidet - finitura Cromo

Senza scarico



SAVE
WATER



Cromo



CARATTERISTICHE

Materiale

Tecnologia

Installazione

Tipo di foro

Tipologia di comando

Scarico

Miscelazione dell' acqua

Ottone

Save Water

Da appoggio

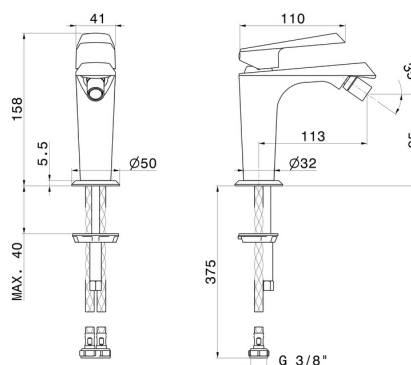
Monoforo

Monocomando

Senza scarico

Meccanica

DISEGNO TECNICO





NIO

68927.21.018

Miscelatore monocomando per bidet - finitura Cromo

FINITURE DISPONIBILI



21.018

Cromo



01.093

finitura Nero opaco



59.066

finitura PVD Acciaio Spazzolato



59.097

finitura PVD Brushed Gold