

LINFA II

69427.01.093

Miscelatore monocomando per bidet - finitura Nero opaco

Senza scarico



SAVE
WATER

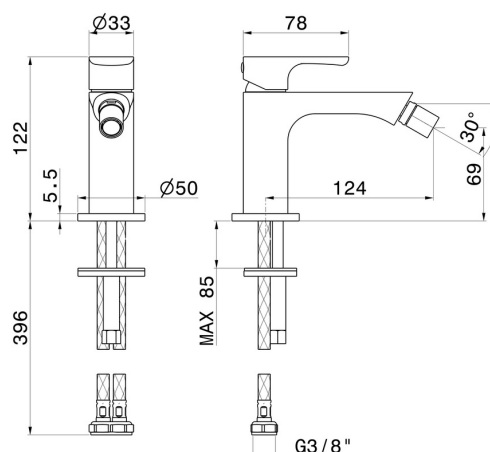


CARATTERISTICHE

Materiale
Tecnologia
Installazione
Tipo di foro
Tipologia di comando
Scarico
Miscelazione dell' acqua

Ottone
Save Water
Da appoggio
Monoforo
Monocomando
Senza scarico
Meccanica

DISEGNO TECNICO





LINFA II

69427.01.093

Miscelatore monocomando per bidet - finitura Nero opaco

FINITURE DISPONIBILI



01.093

Nero opaco



01.014

finitura Bianco opaco



21.018

finitura Cromo



M0.070

finitura Titanium Satin



M0.071

finitura Gold Satin



M0.072

finitura Copper Satin



M0.075

finitura Copper Glossy