

LINFA II

69427.M0.071

Miscelatore monocomando per bidet - finitura Gold Satin

Senza scarico



SAVE
WATER



CARATTERISTICHE

Materiale

Ottone

Tecnologia

Save Water

Installazione

Da appoggio

Tipo di foro

Monoforo

Tipologia di comando

Monocomando

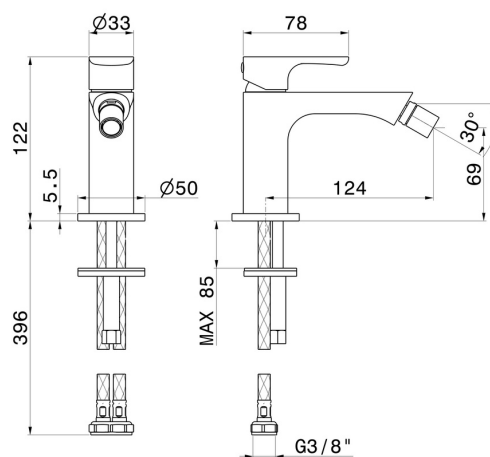
Scarico

Senza scarico

Miscelazione dell' acqua

Meccanica

DISEGNO TECNICO





LINFA II

69427.M0.071


Miscelatore monocomando per bidet - finitura Gold Satin


FINITURE DISPONIBILI


 **M0.071**
Gold Satin


 **01.014**
finitura Bianco opaco

 **01.093**
finitura Nero opaco

 **21.018**
finitura Cromo

 **M0.070**
finitura Titanium Satin

 **M0.072**
finitura Copper Satin

 **M0.075**
finitura Copper Glossy