

LINFA II

69427.M0.075

Miscelatore monocomando per bidet - finitura Copper Glossy

Senza scarico



CARATTERISTICHE

Materiale

Ottone

Tecnologia

Save Water

Installazione

Da appoggio

Tipo di foro

Monoforo

Tipologia di comando

Monocomando

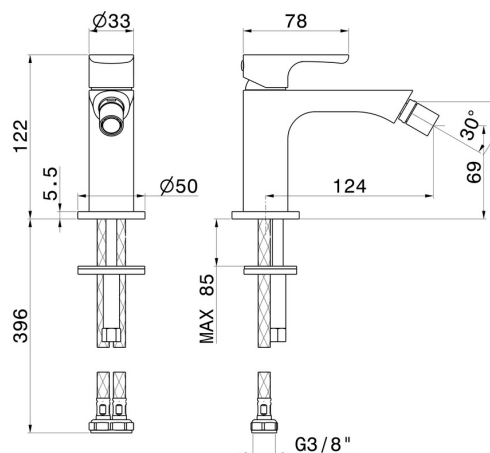
Scarico

Senza scarico

Miscelazione dell' acqua

Meccanica

DISEGNO TECNICO





LINFA II

69427.M0.075

Miscelatore monocomando per bidet - finitura Copper Glossy

FINITURE DISPONIBILI

 **M0.075**
Copper Glossy

 **01.014**
finitura Bianco opaco

 **01.093**
finitura Nero opaco

 **21.018**
finitura Cromo

 **M0.070**
finitura Titanium Satin

 **M0.071**
finitura Gold Satin

 **M0.072**
finitura Copper Satin