

# X-STEEL 316

**69623X.50.050**

Miscelatore monocomando per bidet - finitura Acciaio Inox



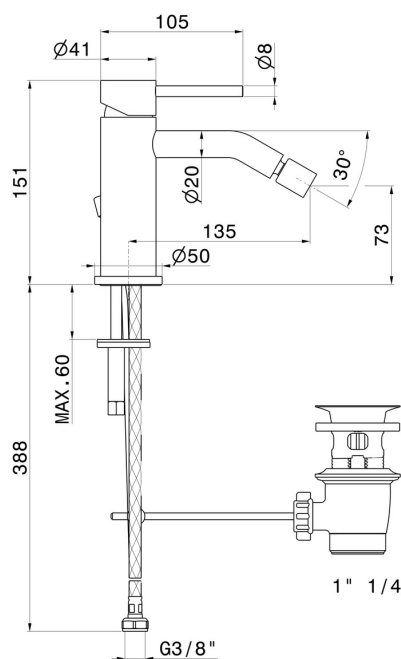
Acciaio Inox



## CARATTERISTICHE

Materiale	<b>Acciaio Inox</b>
Tecnologia	<b>Save Water</b>
Installazione	<b>Da appoggio</b>
Tipo di foro	<b>Monoforo</b>
Tipologia di comando	<b>Monocomando</b>
Scarico	<b>Con scarico</b>
Miscelazione dell' acqua	<b>Meccanica</b>

## DISEGNO TECNICO





**X-STEEL 316**

**69623X.50.050**

Miscelatore monocomando per bidet - finitura Acciaio Inox

**FINITURE DISPONIBILI**

---



**50.050**

Acciaio Inox



**59.064**

finitura PVD Brushed Gun Metal



**59.067**

finitura PVD Brushed Copper Bronze



**59.097**

finitura PVD Brushed Gold



**59.098**

finitura PVD Brushed Pale Gold